

FISA TEHNICA AL VASELOR DE ACUMULARE TIP FI-VA

FI-VA 300 – FI-VA 5000

1.1.DENUMIREA SI DESCRIEREA PRODUSULUI

Vasul de acumulare FI-VA este un recipient cu capacitatea definită în denumirea lui, destinate acumulării de apă caldă (agent termic) prin racordarea la un cazan sau centrală termică sau la un sistem de panouri solare.

Recipientul este confecționat din tablă de oțel cu grosime 4, 5, 6 respectiv 8 mm (grosimi în funcție de mărime vas), cilindrică cu capace bombate .

Diametrul recipientului se corelează cu înălțimea lui rezultând gama de rezervoare 300 – 5000 litri, conform tabelului „ date tehnice”

Producător: S.C.TERMOFARC S.R.L.

Săcele-Jud.Brașov, B-dul Brasovului nr.118

Vasele de acumulare sunt realizate în 16 tipodimensiuni constructive, cu capacități de 300, 400, 500, 600, 700, 800, 900, 1000, 1150, 1500, 1800, 2000, 2500, 3000 respectiv 5000 litri, și denumirile FI-VA 300, FI-VA 400, FI-VA 500, FI-VA 600, FI-VA 700, FI-VA 800, FI-VA 900, FI-VA 1000, FI-VA 1150, FI-VA 1500, FI-VA 1800a, FI-VA 1800b, FI-VA 2000, FI-VA 2500, FI-VA 3000 respectiv FI-VA 5000.

Din punct de vedere constructiv, sunt recipiente din tablă de oțel - conștituiți din capace bombate prin ambutisare asamblate prin sudură cu o manta cilindrică – pot fi prevăzuți la interior cu elemente încălzitoare de tip serpentină.

Vasele FI-VA acumulează căldură în timp și o cedează la cerere.

Aceste vase se montează pe pardoseală, vertical și sunt prevăzute cu racorduri filetate pentru racordarea la sursa de producere al agentului termic și consumatori.

Temperatura maximă de acumulare apă caldă este de 90°C, iar presiunea maximă de lucru 4 bari.

Descrierea elementelor componente:

a) Recipient acumulare apă caldă: este format dintr-un cilindru din tablă de oțel de 4 respectiv 5 mm și două capace bombate de grosime 4,5,6 respectiv 8 mm sudate continuu.

b) Izolația termică: se realizează din saltele de vată minerală peste care se montează o husă de protecție (husa și izolația se livrează separat, nu montate pe vas).

c) Schimbătorul de căldură (componentă opțională): este formată din una sau două serpentine elicoidale în funcție de capacitate, din țevă de oțel sau cupru, protejată la exterior.



Principalele părți componente ale vaselor de acumulare sunt prezentate în figura 1.

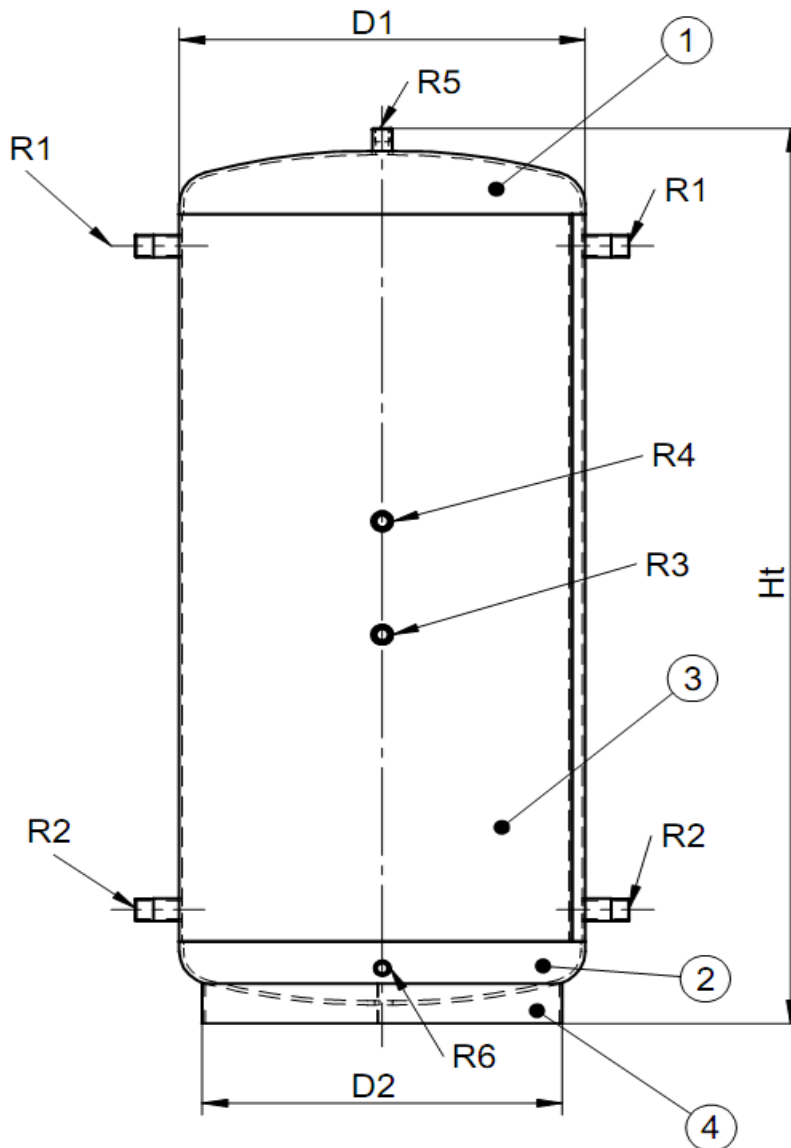


fig. 1 Vas acumulare FI-VA

- R1. Racord tur
- R2. Racord retur
- R3. Racord mufă pentru termostat imersie
- R4. Racord termomanometru
- R5. Racord supapă de siguranță
- R6. Racord golire
- 1. Capac superior
- 2. Capac inferior
- 3. Invelitoare vas acumulare
- 4. Inel picior



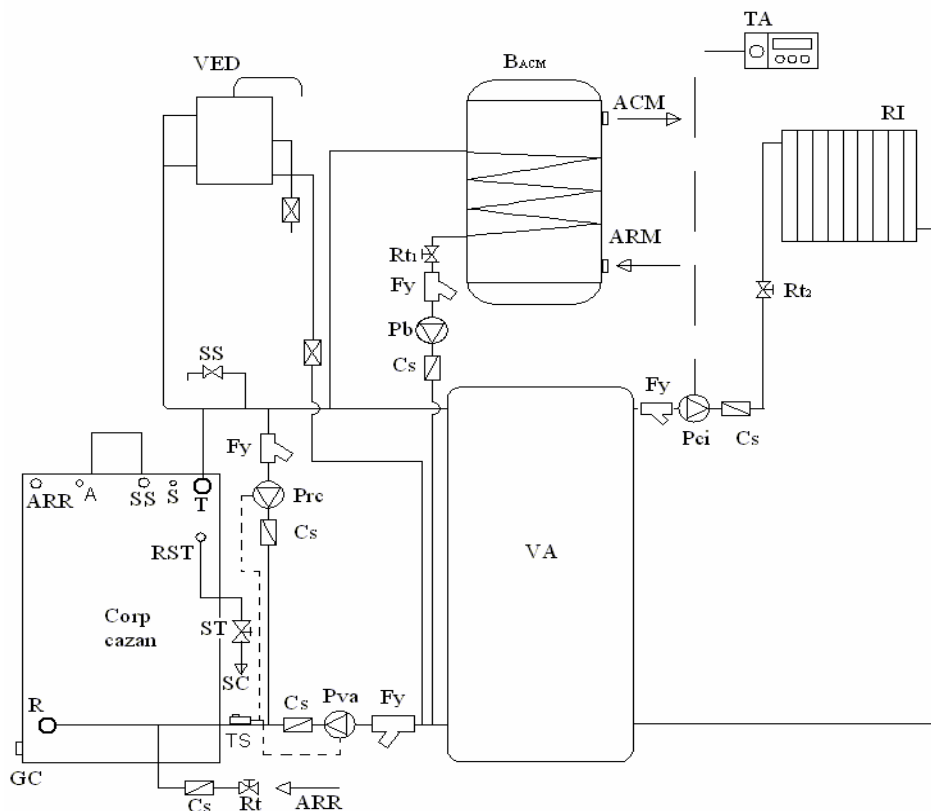
1.3. ROLUL VASULUI DE ACUMULARE

Vasele de acumulare sunt concepute și destinate pentru instalații cu funcționare discontinuă (cazane pe lemne, peleți sau biomasă), deservesc pentru înmagazinarea energiei. Principiul de funcționare este similar cu al unui acumulator, fiind acumulat energia termică produsă de o sursă de încălzire. Pentru evitarea de pierderi de căldură vasul de acumulare se izolează termic.

Avantejele instalatiei prevazuta cu vas de acumulare:

- conferă o autonomie sporită,
- oferă cazanului o funcționare cu randament maxim și emisii poluante minime;
- protejează pereții cazanului împotriva depunerilor de gudron, ducând la prelungirea duratei de viață al acestuia.

1.4. SCHEMA DE MONTAJ



VED – vas de expansiune deschis
RI – radiator
ACM – apă caldă menajeră
ARM – apă rece menajeră
Rt – robinet de trecere
SS – supapă de siguranță
A – aerisitor
T – racord tur
R – racord retur
GC – golire cazan
Prc – pompă recirculare anticondens
Pva – pompă pentru vas de acumulare
Fy – filtru impurități

ARR – apă rece rețea
RST – racord supapă termică
Cs – clapetă de sens
Pci – pompă circuit încălzire
TS – termostat comandă pompe
B_{ACM} – boiler de apă caldă cu acumulare
SC – scurgere canalizare
Pb – pompa circulație boiler
ST – supapă termică
S – sondă supapă termică
VA – vas de acumulare
TA – termostat de ambient



5. COMPONENTA PRODUSULUI

- corp rezervor (neizolat)
- izolatie de vata minerala cu grosimea de 100 mm si husa de protectie cu fermoar
- fisa tehnica a produsului
- certificatul de garantie
- declaratie de conformitate

7. AMBALARE, TRANSPORT

7.1. Ambalare

Vasul de acumulare FI-VA se livreaza neambalat, pe suport de lemn. Izolatia si husa se livreaza separat (vasul se livreaza imbracat cu izolatia si husa doar la cererea expresa a clientului, in urma manipularii de incarcare/descarcare exista riscul deteriorarii izolatiei)

7.2. Transport

La transport vasele de acumulare vor fi asigurate cu chingi si manevrate astfel incat sa se evite deteriorarea acestora si accidentarea personalului implicat.

8. GARANTII

8.1. Producatorul acorda o garantie de 24 de luni de la data punerii in functiune, dar nu mai mult de 3 luni de la data facturarii de catre vanzatorul final.

8.2. Producatorul nu raspunde de problemele aparute in timpul transportului, manipularii defectuoase, montarii si exploatarei necorespunzatoare.